

高崎オープンジュニア spring2022

12歳以下男子ダブルス ドロー

シード	登録番号	氏名	所属	1R	2R	3R	E
①	1	3315001 寺師海渡	吉田記念テニス研修セン)))	
		3314792 吉田悠真	初石テニスクラブ				
	2	bye))	田村 大畑	
	3	3507620 大矢陽幹	MAT高崎テニスクラブ))	W.O	
3	3507552	木島太一	MAT前橋テニスアカデミ)	田村 大畑)	
	4	3422785	田村健悟)	61		
4	3422872	大畑慶祐	ひばりヶ丘新豊テニスク)		白尾 黒澤	
	5	3130651	白尾 一晟	タウンテニス大泉学園)		64
③~④	5	3422973	黒澤 翔太	アクロステニスアカデミ)	白尾 黒澤)
	6	3507529	角張夢丸	大泉ナベテニスクラブ)	61	
6	3507528	小熊宏尚	大泉ナベテニスクラブ)		白尾 黒澤	
	7	3804231	戸田 雄晴	リバーテニスクラブ)		61
7	3804248	坪子 拓生	サトウGTC)	戸田 坪子)	
	8	3507574	高井 奏多	MATテニスアカデミー)		62
8	3507399	小池 雄大	新橋テニスクラブ)		齊藤 齊藤	
	9	3507594	林 亮吾	MAT前橋テニスアカデミ)		75
9	3507661	小見 展世	MAT前橋テニスアカデミ)	鳥居 小林)	
	10	3130767	鳥居 亮介	八王子テニスアカデミー)		63
10	3130364	小林 俊太	八王子テニスアカデミー)		齊藤 齊藤	
	11	3507530	菅原一誠	上野山テニススクール)		61
11	3507469	亀谷和希	一筆テニスクラブ)	齊藤 齊藤)	
	12	3129962	齊藤孝知	はちおうじ庭球塾)		61
③~④	12	3129963	齊藤琉維	はちおうじ庭球塾)		齊藤 齊藤
	13	3130636	柿原 洸太	タウンテニス大泉学園)		63
13	3130780	白尾 玲旺	タウンテニス大泉学園)	鷹家 中島)	
	14	3804306	鷹家陸志	宇都宮テニスクラブ)		60
14	3804229	中島颯介	宇都宮テニスクラブ)		鷹家 中島	
	15	bye)		63	
②	16	3507502	鶴淵 颯真	MAT前橋テニスアカデミ))	
		3507513	寒澤 慎太	ミナミグリーンテニスク			

高崎オープンジュニアspring2022

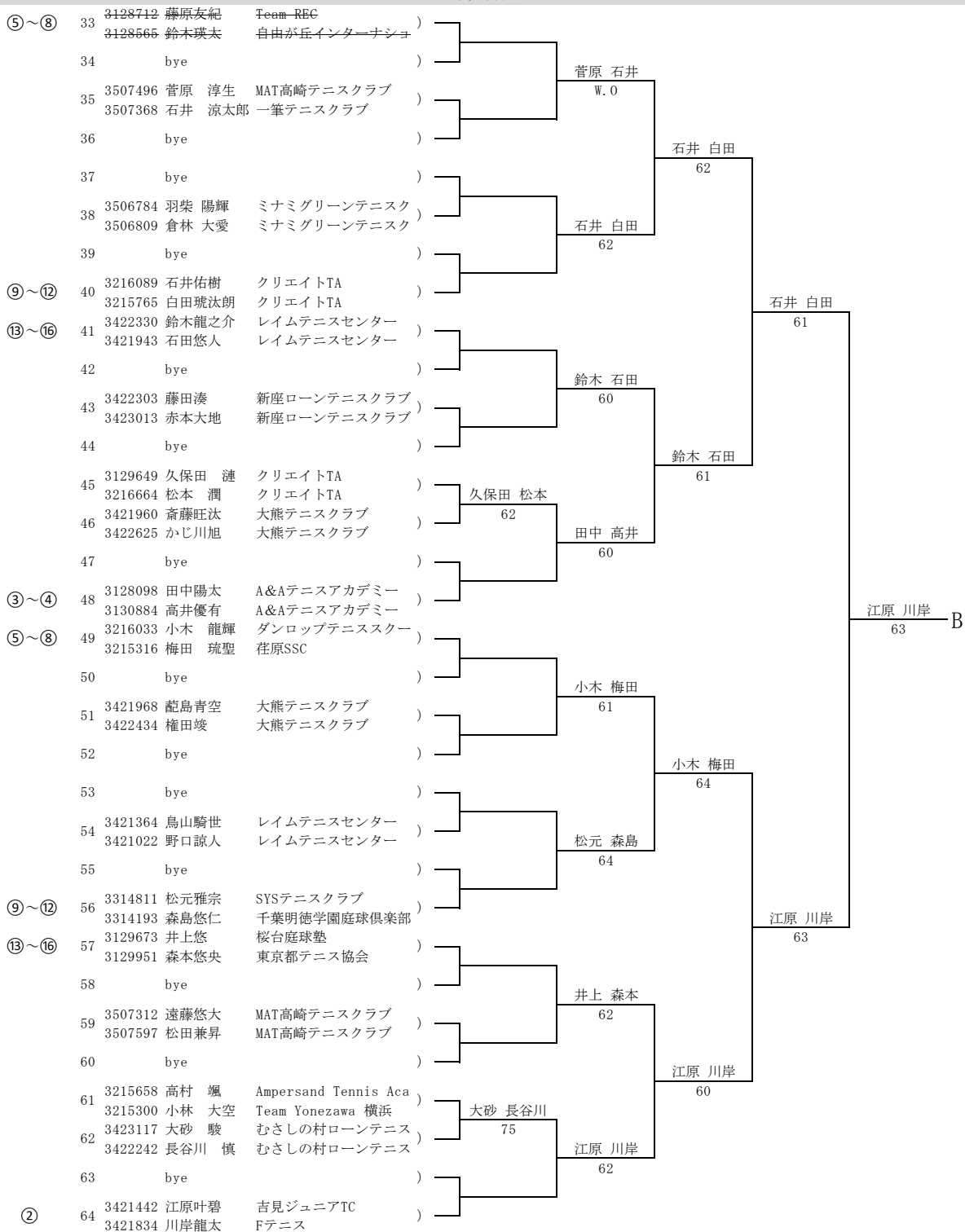
14歳以下男子ダブルス ドロー

シード	登録番号	氏名	所属	1R	2R	3R	E
①	1	3314242 戒田 隆隼	MJTA)))	
		3314752 静谷 匡	フミヤエース市川テニス				
2		bye)))	
3		3506956 石井優希	尾島ジュニアテニスクラ)))	62
		3507310 塩澤佑馬	MATテニスアカデミー				
4		3129639 中山 湧喜	TAI Tennis School))))
		3130232 及川 和輝	TAI Tennis School				
③~④	5	3216681 大久保 遼	あざみ野ローンテニスチ)))	62
		3216348 野田 悠心	TEAM YUKA				
6		bye)))	
7		3507414 林 駿吾	MAT前橋テニスアカデミ)))	62
		3507231 新井 健太	MAT前橋テニスアカデミ				
8		3421993 五十嵐直隆	レイムテニスセンター)))	64
		3421427 西嶋凜央翔	石井真テニスアカデミー				
9		3507375 金澤礼	ミナミグリーンテニスク)))	60
		3507426 関口慧	MATテニスアカデミー				
10		3804059 木村 陽向	サトウGTC)))	62
		3804162 目崎 鳳介	リバーテニススクール				
11		bye)))	
③~④	12	3216050 菊地 優誠	厚木国際テニスクラブ))))
		3216398 永野 快	Amersand Tennis Aca				
13		3507491 笠井 涼哉	サンテニスクラブ)))	62
		3507442 茅根 奏平	サンテニスクラブ				
14		3129560 藍澤恵夫	桜田倶楽部))))
		3129895 小笠原旦騎	粕江インドアジュニアAT				
15		bye)))	
②	16	3421724 羽生田琉碧	グリーンテニスプラザ)))	60
		3421029 永井蒼大	新座ローンテニスクラブ				

高崎オープンジュニアspring2022
16歳以下男子ダブルス

シード	登録番号	氏名	所属	1R	2R	3R	4R	5R	F
①	1	3128260 國師田 瑠	ICHIKATSU TA)					A 丸山 安生 B 江原 川岸 丸山 安生 76(5)
		3128264 宇津山 立樹	自由が丘インターナショナル						
	2	bye)			丸山 安生		
	3	3130446 小笠原治征	三菱養和テニススクール						
	3	3129678 小松崎虹希	善福寺公園テニスクラブ)	丸山 安生	64			
	4	3507249 畷田 稷斗	MAT Tennis Academy						
	4	3507254 師岡岳	上野山テニススクール)			鈴木 星野	61	
5	bye								
6	3803778 尾崎佑磨	ロイヤルテニスクラブ)			鈴木 星野	64		
6	3804108 中村一太	ロイヤルテニスクラブ							
7	bye)						
8	3803992 鈴木陽知	リバーテニススクール							
⑬~⑯	8	3804189 星野彩人	リバーテニススクール)				鈴木 星野	
⑨~⑫	9	3507002 町田 柊也	MAT前橋テニスアカデミー						
9	3507618 鈴木遼央	上野山テニススクール)				丸山 安生		
10	bye								
11	3421880 永田 圭	Fテニス)		町田 鈴木	60			
11	3421972 田中 慶	Fテニス							
12	bye)				荻原 白川		
13	3804109 神山煌士郎	宇都宮テニスクラブ							
13	3803931 小野 諒	サトウGTC)	伊沢 小林	63		荻原 白川		
14	3420983 伊沢大貴	Fテニス							
14	3421845 小林駿大	Fテニス)				荻原 白川		
15	bye								
15	3421692 荻原 真司	上尾テニスクラブ)				丸山 安生		
16	3421927 白川 径	シードテニスクラブ							
③~④	17	3129164 丸山楓湊	CHUO SPORTS ACADEMY)				丸山 安生	
17	3804003 安生竜輝	宇都宮サンテニス							
18	bye)				丸山 安生		
19	3215928 小松 真拓	SSAイザワ							
19	3216142 大沼 武琉	神奈中テニススクール)	小松 大沼	76(4)		丸山 安生		
20	3421183 高橋大樹	H. Y. S							
20	3421553 翠籬野慎吾	H. Y. S)				丸山 安生		
21	bye								
22	3129398 岩尾悠人	八王子テニスアカデミー)				丸山 安生		
22	3130220 竹田朋生	八王子テニスアカデミー							
23	bye)				丸山 安生		
⑬~⑯	24	3420999 高野 蒼人						上尾テニスクラブ	
24	3420473 会田湧紀	上尾テニスクラブ)				丸山 安生		
⑨~⑫	25	3128828 沼田悠太郎						ビッグKひまわり	
25	3128492 西村星吾	有明ジュニアテニスアカ)				丸山 安生		
26	bye								
27	3422700 ユリツァ志門	新座ローンテニスクラブ)		ユリツァ 渡部	76(5)	丸山 安生		
27	3420913 渡部寛大	ひばりが丘新豊テニスク							
28	bye)				丸山 安生		
29	bye								
30	3314982 平山 蒼生	吉田記念テニス研修セン)				丸山 安生		
30	3315047 村椿 龍磨	南市川テニスガーデン							
31	bye)				丸山 安生		
⑤~⑧	32	3506980 北爪 爽斗						上野山テニススクール	
32	3506979 一木 奏志	ミナミグリーンテニスク)			北爪 一木	75		

高崎オープンジュニアspring2022
16歳以下男子ダブルス



高崎オープンジュニアspring2022
18歳以下男子ダブルス

シード	登録番号	氏名	所属	1R	2R	3R	SE	E
①	1	3421376 篠崎勇仁	TENNISSUNRISE 朝霞)				
		3423005 峯岸栞大	TENNISSUNRISE 朝霞					
	2	bye)				
	3	3507294 宮崎優希	MAT前橋テニスアカデミ)	宮崎 中林	60		
		3507300 中林莉桜	MAT高崎テニスクラブ					
	4	3314300 堀切一柊	SYSテニスクラブ)	W.0			
		3314676 山野一友暉	SYSテニスクラブ					
	5	3215165 パウリレオン	Ampersand Tennis Aca)	パウリ 斎藤	63		
		3216655 斎藤隆斗	Ampersand Tennis Aca					
	6	3507398 岸 朋寛	上野山テニススクール)			高橋 富田	
		3507130 星野元哉	上野山テニススクール					
	7	3215294 佐藤佑泉	パームインターナショナル)	高橋 富田	64		
		3215454 夫野智輝	パームインターナショナル					
⑤~⑧	8	3507348 高橋皇丞	MAT前橋テニスアカデミ)	W.0			高橋 富田
		3506779 富田一星	MAT高崎テニスアカデミ					
③~④	9	3127946 櫻井成	桜田倶楽部)	櫻井 岡	61		
		3703783 岡皇輝	ACE Tennis Club					
	10	3215342 岡田宗	荏原 s s c)			櫻井 岡	
		3215017 小田切楽	荏原 s s c					
	11	3506761 野田一遼真	MAT高崎テニスクラブ)	奥川 伊勢	62		
		3507180 鈴木一遙	MAT Tennis Academy					
	12	3314333 奥川 政隆	南市川テニスガーデン)	W.0			澤入 大野
		3313856 伊勢 慎之介	フミヤエース市川テニス					
	13	3506963 瑞岩悠紀	一筆テニスクラブ)	仁科 松元	63		
		3506964 瑞岩風紀	一筆テニスクラブ					
	14	3804114 仁科 来斗	アウリンテニスクラブ)			澤入 大野	
		3803962 松元 大和	アウリンテニスクラブ					
	15	3803695 峰島陸	サトウGTC)	澤入 大野	64		
		3804225 桐山昊大	アウリンテニスクラブ					
⑤~⑧	16	3506627 澤入春斗	MAT高崎テニスクラブ)	62			黒田 笹田
		3506368 大野真寛	MAT高崎テニスクラブ					
⑤~⑧	17	3130019 大島シェア大!	TEAM YONEZAWA)	大島 小山	63		
		3215313 小山マキシ	東急あざみ野テニスガー					
	18	3129218 金川桂斗	Viptennisacademy)	63		大島 小山	
		3129076 荒地奨	ICHIKATSU TENNIS ACA					
	19	3506867 尾崎 莉玖	MAT高崎テニスクラブ)	秋元 高瀬	60		
		3506954 根本 悠希	MAT高崎テニスクラブ					
	20	3803971 秋元爽太	宇都宮テニスクラブ)			米野 鈴木	
		3803682 高瀬祐介	アウリンテニスクラブ					
	21	3506633 林 亮太	MAT前橋テニスアカデミ)	林 吉田	62		
		3507334 吉田 雄翔	MAT前橋テニスアカデミ					
	22	3422944 松原 瑠来	Fテニス)	76(13)		米野 鈴木	
		3129599 佐野 慧	MTSテニスアリーナ三鷹					
	23	bye)				
③~④	24	3506758 米野 俊亮	MAT高崎テニスクラブ)				黒田 笹田
		3506430 鈴木 荘太郎	一筆テニスクラブ					
⑤~⑧	25	3804340 山田竜也	足利大学附属高校)	山田 堂垣	60		
		3804347 堂垣大志	足利大学附属高校					
	26	3506929 篠原 聖和	ミナミグリーンテニスク)		61	山田 堂垣	
		3506785 一倉 和貴	ミナミグリーンテニスク					
	27	3507495 佐藤 鈴	MAT高崎テニスクラブ)	佐藤 春山	64		
		3507337 春山 葵	MAT高崎テニスクラブ					
	28	3314682 小嶋 柊哉	フミヤエース市川テニス)			黒田 笹田	
		3314452 槐 蒼太	フミヤエース市川テニス					
	29	3507120 尊馬 一偉	MAT高崎テニスクラブ)	佐藤 小沢	64		
		3507280 桶谷 奎太	MAT Tennis Academy					
	30	3421143 佐藤 怜	レイムテニスセンター)	64		黒田 笹田	
		3421428 小沢 英	レイムテニスセンター					
	31	bye)				
②	32	3126912 黒田長実	京王赤城アカデミー)				
		3128397 笹田尚寛	京王赤城アカデミー					